

开学

周刊

等你来战

温州气象台6月12日7时发布天气预报：今天市区阴有中雨，夜里到明天阴有中到大雨，局部暴雨，20-22℃

责编：林剑静

编辑：李跃

美编：小璐

版式：海若

校对：徐卉

考场号：

准考证：

姓名：

线
此
过
超
准
不
题
答
生
考

牛顿大神做过的题 你敢挑战一下吗？

今天《开学周刊》新版上线了！

我们希望，在新的教育氛围下，做能走进你心的教育分享读本。也希望你自信地向我们展示你的智慧、你的勇气、你的风采（有兴趣的话，加我微信哦~温都教育微信号：wendujiaoyu2018）。

“等你来战”今天第一次跟大家见面。今后，我们会请各路大神出题“求战”，有兴趣的挑战者可以打开脑洞、分享思路、输出想法。当然，如果你愿意，你也可以出题“为难”一下别人。

来吧，本期“战题”已打开，请你作答！

第1题 据说牛顿当年做过的题

将9棵树种成10行，每行种3棵。怎么种？



推荐人：温州市实验小学数学教师 蓝作坤

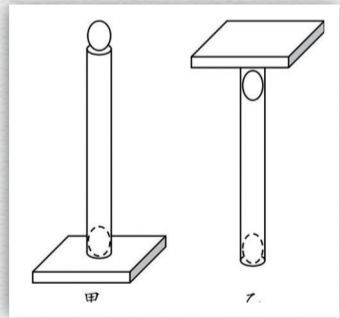


第2题 2022年某校中考模拟试卷

《是真的吗》是一档由财经频道研发的大型互动求证节目，其中一集求证了“生鸡蛋从高处落下也能不破”。实验者备有一根长为1.4米、直径为5厘米的透明塑料管，当管子竖直悬空时，生鸡蛋从上端管口处静止释放，着地时鸡蛋破裂；当管子下端紧贴地面，生鸡蛋从上端管口处静止释放，着地时鸡蛋没有破裂（图甲）；或者鸡蛋静止释放后，马上把管子上端盖密，生鸡蛋着地时也没有破裂（图乙）。

请用所学知识解释图中两种情况“生鸡蛋在塑料管中从高处下落没有破裂”的原因。

推荐人：温州市第二中学科学教师 林天照



答题规则



- 1、关注微信公众号“温州家长圈”，在对话框里写下你的答案。
- 2、每周三在此公众号公布上期答案，以及答题正确者名单。
- 3、优秀挑战者获“温都最强大脑”证书。



掌上温州



温都微信